

DIMMERS & CONTROL

the Architectural Digital Dimmer series

Lichtsturingen voor:

Hotels

Theaters

Bioscopen

Restaurants

Discotheken

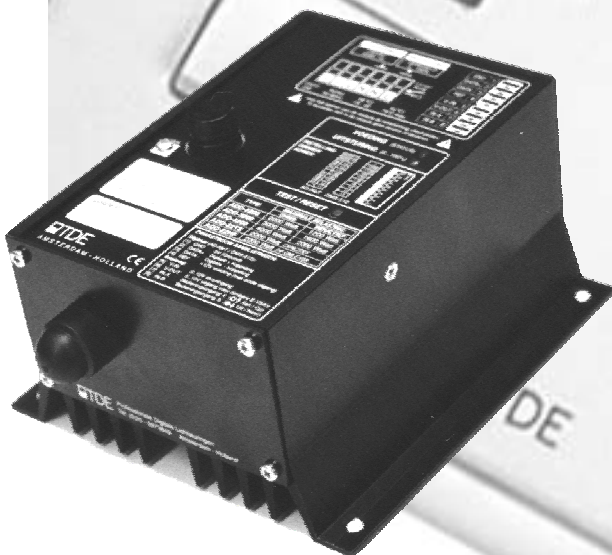
Conferentie centra

Kantoorgebouwen

Musea en Galerieën

Installatietechniek

etc.



De ADD-Series digitale lichtsturingen zijn hoogvermogen lichtsturingen die ruimschoots aan de huidige normen voldoen. Door toepassing van moderne technologie en microprocessor gestuurde aansturing, zijn de ADD-Series lichtsturingen uiterst flexibel van opzet. Het zwakstroom AD-NeT[®] 4-draads bussysteem verbindt de bedieningen met de dimmers en beschikt over een zeer doordacht en flexibel protocol. De compacte behuizing met gescheiden klemmenstrook kompartiment is goed bereikbaar achter het installatiepaneel, waarop alle aansluitgegevens staan vermeld. De diverse uitvoeringsvormen van de ADD-Series lichtsturingen geven een pasklare oplossing voor elk type belasting, voor een betaalbare hoogvermogen lichtregeling.

De ADD-Series lichtsturingen accepteren diverse aansturingnormen. Aansluitingen voor standaard puls/sensor schakelmateriaal, relaisbesturing, 0..10 Volt analoge sturing tot diverse seriële protocollen (AD-NeT[®] / DMX-512 / RS485). Een 0..10 Volt uitgang is aanwezig voor het aansturen van hoogfrequent voorschakelmateriaal (HF-DIM E-VSA's).

De diverse beveiligingscircuits bewaken de lichtsturing en de belasting. De dubbele LED-indikatie geeft informatie over de uitsturing, de bedrijfsstand, en eventuele foutmeldingen.

Het AD-NeT[®] is een speciaal door TDE Light-Tech B.V. ontworpen 4-draads bussysteem. Op het AD-NeT[®] worden alle bedieningen en dimmers aangesloten en door middel van DIP-schakelaars geadresseerd.

Er zijn diverse AD-NeT[®] bedieningen leverbaar, waaronder verschillende lichtniveaubedieningseenheden en scène- en zoneselektiepanelen. Draadloze lichtregeling (zowel infrarood als hoogfrequent) zijn eveneens leverbaar. Bovenstaande bedieningspanelen worden geleverd in standaard schakelmateriaal.

Het AD-NeT[®] is geschikt voor 256 apparaten, te verdelen in 8 ruimten (ROOM) met elk maximaal 32 zones (lichtgroepen). Het koppelen van ruimten is eenvoudig te realiseren. Hierdoor is het mogelijk elk gewenste lichtgroep te koppelen met dezelfde lichtgroep in een andere ruimte (b.v. zaalkoppeling d.m.v. scheidingswanden). Dit maakt de lichtsturing uitermate geschikt voor complexe lichtregelsystemen en centrale lichtregelbeheersystemen.

Doordat het 4-draads AD-NeT[®] geen hoge eisen stelt aan de bedrading is installatie van de lichtsturing eenvoudig. Eventuele latere uitbreidingen kunnen eenvoudig parallel op het bestaande AD-NeT[®] worden aangesloten.

Het **grote voordeel van het AD-NeT[®]** t.o.v. andere BUS-systemen is, dat **de installateur zelf kan opleveren**. De bedieningen en dimmers worden handmatig geadresseerd en ingeregeld, hetgeen bij het installeren kan worden uitgevoerd. **Dus geen specialistische programmeerkosten!**

Eigenschappen ADD-Series:

- Modulaire hoogvermogen dimmer
- Kwaliteitsprodukt voor lage prijs
- Volledig digitale lichtsturing
- Leverbaar in vermogensuitvoeringen van 1000 tot 4000 Watt
- Leverbaar als:
 - FASE-aansnijding (TRIAC)
 - FASE-afsnijding (MOSFET / IGBT)
- Kortsluitbeveiliging:
 - Zekering (6 x 35 mm), standaard
 - Installatieautomaat
 - Elektronisch (MOSFET / IGBT)
- 0..10 Volt uitgang voor HF-DIM E-VSA's
- Belastingbewakingscircuit
- Uitgangsrelais (uitgang is spanningsloos als de dimmer is uitgeschakeld)
- Thermische beveiliging
- Softstart (inschakelstroom bewaking)
- Geheugen voor opslag van PRESETS/ CURVES/DIM-MODES/CONTROL
- Regelkrommen voor HALOGEEN/ OHMS/TL/PL/NEON belastingen
- Dubbele LED-indikatie met foutindikatie

Bedieningen & ingangen:

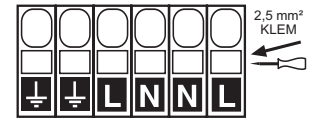
- Architectural Design
- AD-NeT[®] bedieningen leverbaar met:
 - Scèneselectie en lichtnivo regeling
 - Draaiknop regeling (digitale potmeter)
 - Groepen- en Zoneselectie
 - Zalenkoppeling
 - Afstandsbediening (zowel IR als HF)
- AD-NeT[®] bedieningen in standaard schakel materiaal
- 4 draads AD-NeT[®] bussysteem voor eenvoudige installatie
- 0..10 Volt analoge ingang
- Tast/Sensor bedieningsingang
- Schakelingen voor nivo- en PRESET-regeling en aansluitingen voor ontruimings- en noodstroomcontacten
- Seriële aansturing volgens:
 - AD-NeT[®] (TDE Light-tech protocol)
 - DMX512/1990 protocol
 - RS485 (EIA485) standaard
- CE-keuring

ADD-Series lichtsturingen:

TYPE	MAXIMALE BELASTING		ZEKERING (intern/extern)
	OHMS	INDUKTIEF	
ADD-1202	2x 1000 Watt	2x 800 Watt	2x 5AT/250V
ADD-2200	2000 Watt	1200 Watt	10 AnT/250V
ADD-3200	3000 Watt	1600 Watt	15 AnT/250V
ADD-4200	4000 Watt	2000 Watt	EXTERN
ADD-22TE	2000 Watt	capacitief	Elektronisch
ADD-22HF	2000 Watt	HF-DIM E-VSA's	10 AnT/250V
ADS-0408	4x 800 Watt	4x 600 Watt	4x 5AT/250V

De ADD-Series lichtsturingen zijn voorzien van galvanisch gescheiden zwakstroom sturingangen en AD-NeT[®] busaansluitingen. Hierdoor is het mogelijk om lichtsturingen via de zwakstroom sturingangen te koppelen, terwijl deze toch op verschillende fasen zijn aangesloten.

De klemmenstrook bestaat uit klemverbindingen, en accepteren alle draadsoorten t/m 2,5 mm². Met een fittingschroevendraaier kunnen de verbindingen tot stand worden gebracht.



Vermogensaansluiting

De ADD-Series lichtsturingen zijn uitermate geschikt voor het regelen van zowel ohmse-, inductieve-, neon- en fluorescentiebelastingen, als dimbare elektronische laagspannings halogeen transformatoren (bij voorkeur de door TDE Light-Tech geleverde typen).

De volgende AD-NeT[®] bedieningen zijn ondermeer leverbaar:



AD-UC1 / AD-UC3

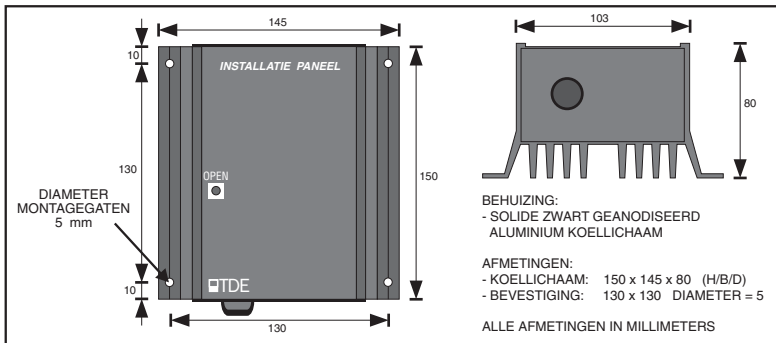


AD-HIR / AD-HHF

- AD-UC3** - Bedieningspaneel, 16 zones, 4 scènes, MENU gestuurd display en IR-ontvanger
- AD-UC1** - Bedieningspaneel, 4 zones, 4 scènes, met LED-indikatie (AD-UC2 heeft ook IR-ontvanger)
- AD-SC** - Zoneselectiepaneel met bediening
- AD-PC** - Scenselectiepaneel (niet programmeerbaar)
- AD-ZC** - Zalenkoppeling bedieningspaneel
- AD-EC** - Relais/Pulsbesturingsmodule
- AD-IR** - Draadloze infrarood (IR) ontvanger
- AD-HIR** - Infrarood handzender (max 10 groepen)
- AD-HF** - Draadloze hoogfrequent (HF) ontvanger
- AD-HHF** - Hoogfrequent handzender (max 10 groepen)
- PRONTO** - Draadloze programmeerbare universele handzender met groot LCD scherm, menu & macro gestuurd, incl. WIN-95 PC-software

Met de Standaard bedieningseenheid type: **AD-UC3**, is o.a. het volgende mogelijk:

- Bediening van het lichtnivo van 16 zones (kanalen) en 4 scènes (lichtstanden).
- Programmeren van de scènes, regelsnelheid, inschakelstand, lock-code, etc.



Technische specificaties:

Voeding	- 200...240 Volt - 50/60 Hz
Minimale Belasting	- 0,1 Amp
Temperatuurbereik	- ta=-15...+45 °C, tc= 75°C
Storingsonderdrukking	- gelijk aan VDE 0875 & BS800
Afmetingen (H/B/D)	- 150 x 145 x 90 mm
Gewicht	- 1,35 kg (standaard type)

voor informatie: info@dimmer.nl of bezoek

www.dimmer.nl