



PROFESSIONAL LIGHT CONTROL SYSTEMS

- ADD-2200** - 2000 Watt Induktief
- ADD-3200** - 3000 Watt Induktief
- ADD-4200** - 4000 Watt Induktief
- ADD-22TE** - 2000 Watt Capacitief
- ADD-22HF** - 0..10V HF-DIM E-VSA's

- | | |
|---|--|
| <input type="checkbox"/> AD-Net | <input type="checkbox"/> 0..10 Volt ingang |
| <input type="checkbox"/> DMX-512 | <input type="checkbox"/> 1..10 Volt ingang |
| <input type="checkbox"/> TIP - ingangen | <input type="checkbox"/> REF = +15 Volt |
| <input type="checkbox"/> AD-RC intern | <input type="checkbox"/> REF = +10 Volt |

<i>Versie:</i>	<input type="text"/>
<i>Serie Nr:</i>	<input type="text"/>
<i>Controle:</i>	<input type="text"/>

MK2

GEBRUIKERS HANDLEIDING

www.dimmer.nl



ADD-2200/3200/4200/22TE/22HF

Professionele Digitale Lichtsturingen

Omschrijving

De ADD-SERIES digitale lichtsturingen zijn zeer betrouwbare hoogvermogen lichtsturingen voor professioneel gebruik. De lichtsturingen zijn geschikt voor installatie doeleinden en voor inbouw in lichtregelkasten. Door de modulaire opbouw is het aansluiten en bevestigen geen enkel probleem. Op de behuizing staan de belangrijkste aansluitgegevens vermeld, en er is ruimte vrijgelaten voor het koderen van groepen en bedieningen.

De ADD-SERIES lichtsturingen zijn voorzien van galvanisch gescheiden zwakstroom sturingangen en AD-NET busaansluitingen. Hierdoor is het mogelijk om lichtsturingen via de zwakstroom sturingangen te koppelen, terwijl deze toch op verschillende fasen zijn aangesloten.

De ADD-SERIES lichtsturingen zijn uitermate geschikt voor het regelen van zowel ohmse-, inductieve-, neon- en fluorescentiebelastingen, als dimbare elektronische laagspannings halogeen transformatoren (bij voorkeur de door T.D.E. Light-Tech geleverde typen).

Belasting

De ADD-SERIES lichtsturingen worden geleverd in 5 verschillende (vermogens)typen uitvoeringen.

Kortsluitbeveiliging leverbaar als:

- Zekering (6 x 35 mm)
- Installatieautomaat
- Extern

TYPE:	MAXIMALE BELASTING:		ZEKERING: (intern/extern)
	OHMS:	INDUKTIEF:	
ADD-2200	2000 Watt	1200 Watt	10 AnT/250V
ADD-3200	3000 Watt	1600 Watt	15 AnT/250V
ADD-4200	4000 Watt	2000 Watt	EXTERN
ADD-22TE	2000 Watt	CAPACITIEF	Elektronisch
ADD-22HF	2000 Watt	(HF-DIM) E-VSA	10 AnT/250V

Aansluitingen

De ADD-SERIES lichtsturingen beschikken over uitgebreide aansluitmogelijkheden.

De dimmer is te besturen d.m.v.:

- Bedieningen via AD-NeT buskoppeling
- Draadloze regeling (Infrarood)
- 1-Toets of Sensor regeling (TIP)
- 2-Toets of OP/NEER regeling
- Analoge ingang (0..10 V of 1..10V)
- Potentiometer regeling
- PRESET-regeling (tot 32 presets)
- Extra ingangen voor NOOD-sturing
- Regeling via DMX-512/1990
- Regeling via PC (RS-232/485) (optie)
- Regeling via X-10 protocol (optie)

ZWAKSTROOM AANSLUITINGEN:

Digitaal (AD-NeT / DMX-512):

- [1] GND 0 Volt (Ground)
- [2] DATA+ Digitale + koppeling
- [3] DATA- Digitale - koppeling
- [4] REF +10V/15V voeding (met diode uitgang)

Analoog:

- [5] V-IN 0..10V of 1..10V sturingang
- [6] V-OUT 0..10V uitgang voor dimbare E-VSA's
- [7] IN-A Bedieningsingang A (○↑ Aan/Op)
- [8] IN-B Bedieningsingang B (●↓ Uit/Neer)

AD-NeT Bedieningen

Via het AD-NeT kan men elk type ADD-SERIES lichtsturing bedienen en programmeren.

De volgende AD-NeT bedieningen zijn ondermeer leverbaar:

- AD-UC** - Standaard bedieningseenheid met 4 Presets, AAN/OP en NEER/UIT functies
- AD-GC** - DIMMER (groep) bediening
- AD-ZC** - ZONE (ruimte) bediening
- AD-PC** - Zalen-koppeling bediening
- AD-IR** - Draadloze infrarood (IR) handzender ontvanger met AD-NeT aansluiting
- AD-HF** - Draadloze hoogfrequent (HF) handzender en ontvanger met AD-NeT aansluiting

Met de Standaard bedieningseenheid type: **AD-UC**, is het volgende mogelijk:

- Bedienen van het lichtnivo, en oproepen van PRESET's
- Programmeren van de PRESET's
- Programmeren van de inschakelstand van de Lichtsturing (PR-1...4 / 100% / UIT)
- Programmeren van de regelsnelheden (regelsnelheid van omhoog & omlaag apart instelbaar)
- Het activeren van een testfunctie, en het herladen (Resetten) van de fabrieksinstellingen.

Externe Bedienings-ingangen

De ADD-SERIES lichtsturingen hebben ook nog externe bedieningsingangen (IN-A & IN-B)

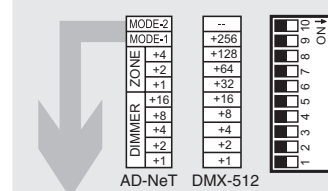
De functie van deze ingangen wordt bepaald door de dimmer-MODE instellingen en worden bepaald m.b.v. de DIP-schakelaars MODE-1 & MODE-2 (zie tabel).

Voor de bediening van de functies: TIP, AAN/OP, UIT/NEER kan men gebruik maken van standaard schakelmateriaal / relaiscontacten / drukschakelaars, dus uitermate geschikt voor paneelbouw, of besturing via relais.

Alle schakelfunctie schakelen naar de GND (ground) = 0 volt, en hebben diode-ingangen voor het parallelschakelen van meerdere lichtsturingen.

Instelling Dimmer Adres en Dimmer Mode

Met de DIP-schakelaars kan men bepalen in welke groep (DIMMER) en ruimte (ZONE) de dimmer wordt geadresseerd. In één ruimte kunnen standaard maximaal 32 groepen worden ingesteld, met een maximum van 8 ruimten. Door middel van AD-NeT koppelaars kan men het systeem uitbreiden.

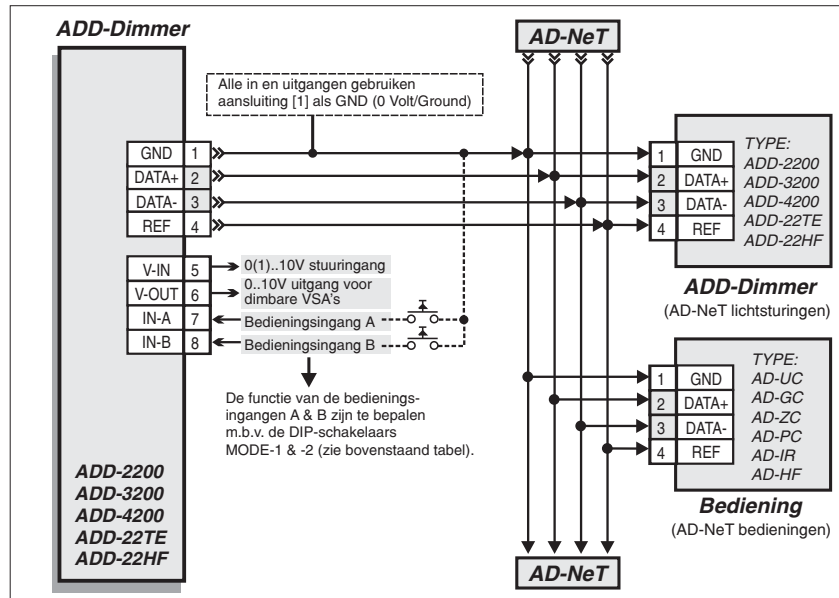


Dimmer Adres Berekening

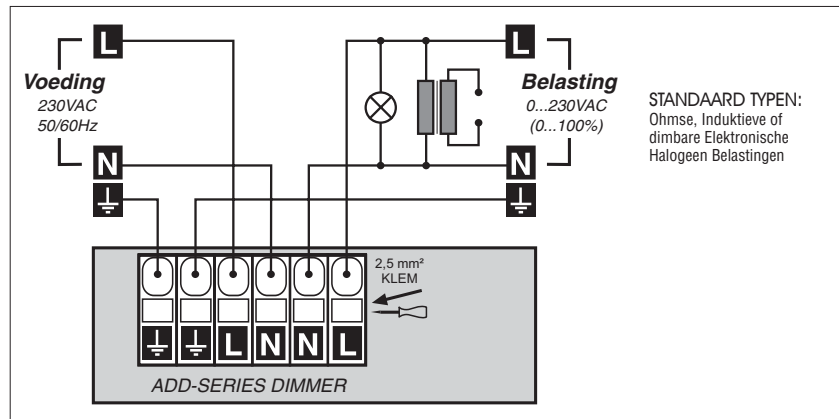
Het adres wordt berekend uit de getallen die onder de ingeschakelde (ON) schakelaars staan.
Als schakelaar 2, 3 en 5 op 'aan' (ON) staan, is het DIMMER-adres: '+2' '+4' '+16' = 22
Als schakelaar 6 en 7 op 'aan' (ON) staan, is het ZONE-adres: '+1' '+2' = 3

MODE-1	MODE-2	IN-A	IN-B
UIT	UIT	AAN/OP	UIT/NEER
UIT	AAN	PRESET-1	PRESET-2
AAN	UIT	TIP (Memory)	100%
AAN	AAN	TIP (100%)	UIT

Aansluiting zwakstroom gedeelte



Aansluiting vermogens gedeelte



TECHNISCHE SPECIFIKATIES

VERMOGENSGEDEELTE:

Voeding	- 200...240 Volt - 50/60 Hz		
Maximale Belasting	- TYPE	OHMS	INDUKTIEF
	ADD-2200	2000W/10A	1200W/6A
	ADD-3200	3000W/15A	1600W/8A
	ADD-4200	4000W/20A	2000W/10A
	ADD-22TE	2000W/10A CAPACITIEF	
	ADD-22HF	0..10V HF-DIM E-VSA's	
Minimale Belasting	- 0,1 Amp		
Zekering	- ADD-22## = 10 AnT (6,35 x 32 mm)		
(indien gemonteerd)	ADD-3200 = 15 AnT (6,35 x 32 mm)		
	ADD-4200 = standaard geen zekering		
Temperatuurbereik	- ta=-15...+45 °C, tc= 75°C		
Storingsonderdrukking	- gelijk aan VDE 0875 & BS800		
Afmetingen (H/B/D)	- 150 x 145 x 90 mm		
Gewicht	- 1,35 kg (standaard type)		

ZWAKSTROOMGEDEELTE:

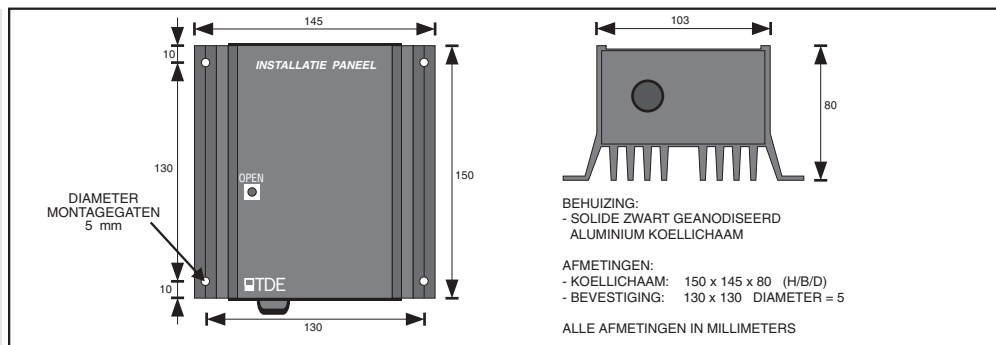
Aansluitingen (en functies)	- AD-NET bus-systeem voor digitale bediening van o.a. licht, groepen en zones
	- Drukknop/Sensor bediening (TIP)
	- Potmeter bediening (digitaal)
	- 0(1)..10V sturingang en stuuruitgang
	- Draadloze bediening (Infrarood of HF)
	- DMX-512 & RS232/485
Bedieningseenheden	- Diversen uitvoeringen in standaard installatie materiaal, type JUNG LS990, standaard alpine wit, opbouw of inbouw
Bekabeling	- 2 x 2 x 0,8 J-Y(ST)Y (dubbel getwist met afscherming)

Dimmer adres tabel:

	S1	S2	S3	S4	S5
0	-	0	0	0	0
1	-	1	0	0	0
2	-	0	1	0	0
3	-	1	1	0	0
4	-	0	0	1	0
5	-	1	0	1	0
6	-	0	1	1	0
7	-	1	1	1	0
8	-	0	0	0	1
9	-	1	0	0	1
10	-	0	1	0	1
11	-	1	1	0	1
12	-	0	0	1	1
13	-	1	0	1	1
14	-	0	1	1	1
15	-	1	1	1	1
16	-	0	0	0	1
17	-	1	0	0	1
18	-	0	1	0	1
19	-	1	1	0	1
20	-	0	0	1	1
21	-	1	0	1	1
22	-	0	1	1	1
23	-	1	1	1	1
24	-	0	0	0	1
25	-	1	0	0	1
26	-	0	1	0	1
27	-	1	1	0	1
28	-	0	0	1	1
29	-	1	0	1	1
30	-	0	1	1	1
31	-	1	1	1	1

Zone adres tabel:

	S6	S7	S8
0	-	0	0
1	-	1	0
2	-	0	1
3	-	1	1
4	-	0	0
5	-	1	0
6	-	0	1
7	-	1	1



TDE LIGHT-TECH
Theatre-Discolight Equipment
Electronic Lightregulators
Verrijn Stuartweg 11-A
1112 AW Diemen
Telefoon : 020 - 6973849
Telefax : 020 - 6971775

informatie
www.dimmer.nl